



## Frekvenciaváltók

## SED2

Frekvenciaváltók ventilátorokat és szivattyúkat meghajtó háromfázisú váltóáramú motorok sebességszabályozására.

Tartomány: 0,37 kW – 90 kW az IP20/21 típus esetében,  
1,1 kW – 90 kW az IP54 típus esetében.

Feszültségtartomány: 200 V – 240 V / 380 V – 480 V / 500 V – 600 V.

Szabadon programozható I/O-k

Integrált PID szabályzó

Integrált HVAC funkciók

### Használat

A SED2 frekvenciaváltó alkalmazási területe a szivattyú- és ventilátormotorok energia-optimalizált sebességszabályozása HVAC alkalmazásokban:

- A friss és az elhasznált levegő ventilátorok terhelés szerinti sebességszabályozása légkezelő rendszerekben.
- Szivattyúk terhelés szerinti sebességszabályozása HVAC rendszerekben.
- Változó térfogatáramú (VAV) egységek
- Hűtőtorny ventilátorok.
- Kondenzátum szivattyúk.

## Termékleírás

### Üzembehelyezési útmutató CM1G5192X

Az üzembehelyezési útmutató egy rövid CD formátumú leírás, amely a gyári beállításokon alapuló SED2 konfigurálásához szükséges megjegyzéseket és paramétereket foglalja össze.

### Használati útmutató CM1U5192

A termékhez tartozó használati útmutató minden szükséges információt tartalmaz, amely a SED2 frekvenciaváltók telepítéséhez és működtetéséhez szükséges.

### Műszaki leírás CM1J5192

A műszaki leírás a berendezés összeállításában nyújt segítséget, és minden szükséges információt tartalmaz a megfelelő SED2 frekvenciaváltó kiválasztását és az ehhez kapcsolódó kérdéseket illetően.

## Típusok összefoglalása

### Típuskódok

SED2-aaaa/bcd				
SED2	-aaaa	b	c	d
SBT második generációs frekvenciaváltó	Teljesítmény [kW]	Feszültség-tartomány	IP	Szűrő
		2 = 200...240 V	2 = 20	X = szűrő nélkül
		3 = 380...480 V	5 = 54	
		4 = 500...600 V		B = B típusú szűrő

### Teljes típusösszefoglaló

Lásd a táblázatokat az SED2 típusok összefoglalásánál a 9. oldalon.

## Tartozékok

Tartozékok	Termékkód	Alkalmazható
BOP (Basic Operator Panel – alap kezelőtábla)	SED2-BOP1	SED2-0.37/2.- 90/2. *
AOP (Advanced Operator Panel – haladó kezelőtábla)	SED2-AOP1	SED2-0.37/2.- 90/2.
EMC szűrő, A háztípus	SED2-BFLTR-A	SED2-0.37/22.- 0.75/22. SED2-0.37/32.- 1.5/32.
EMC szűrő, B háztípus	SED2-BFLTR-B	SED2-1.1/22.- 2.2/22. SED2-2.2/32.- 4/32.
EMC szűrő, C háztípus, 200–240 V	SED2-BFLTR-C-L	SED2-3/22.- 7.5/22.
EMC szűrő, C háztípus, 380–480 V	SED2-BFLTR-C-H	SED2-5.5/32.- 15/32.
Szerelőkeret, A háztípus	SED2-GL-A	SED2-0.37/22.- 0.75/22. SED2-0.37/32.- 1.5/32.
Szerelőkeret, B háztípus	SED2-GL-B	SED2-1.1/22.- 2.2/22. SED2-2.2/32.- 4/32.
Szerelőkeret, C háztípus	SED2-GL-C	SED2-3/22.- 7.5/22. SED2-5.5/32.- 15/32. SED2-0.75/42X- 15/42X
BOP/AOP ajtóra rögzítő készlet 1 VSD-hez	SED2-DOOR-KIT1	SED2-0.37/2.- 90/2.
BOP/AOP ajtóra rögzítő készlet több VSD-hez	SED2-DOOR-KIT2	SED2-0.37/2.- 90/2.
PC – SED2 csatlakoztató készlet	SED2-PC-KIT	SED2-0.37/...- 90/...
LON - Modul	SED2-LONI/F	SED2-0.37/...- 90/...
Interface module für SED2 VSD	PTE-SED2	SED2-0.37/...- 90/...

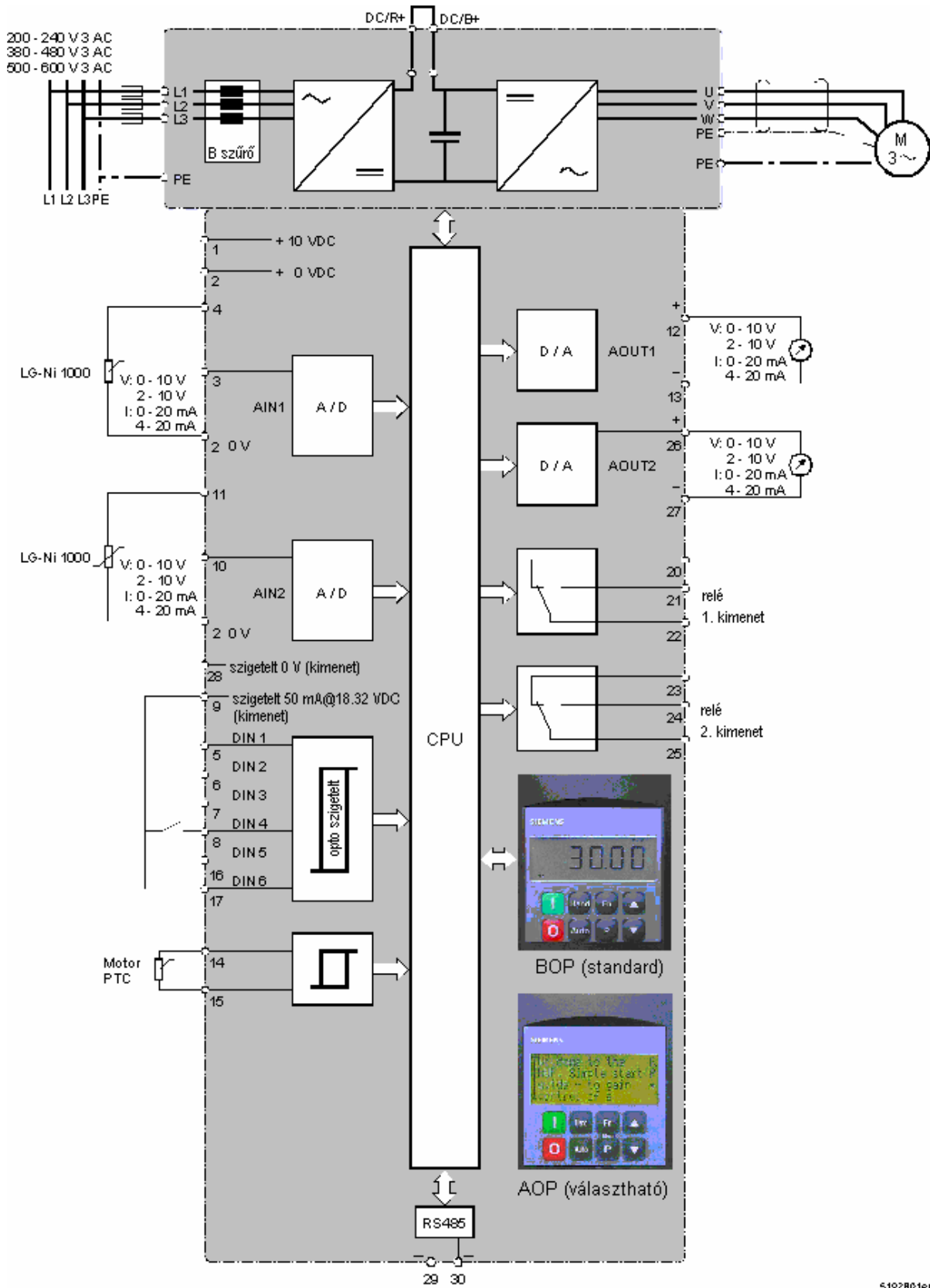
## Berendezés-kombinációk

A DESIGO I/O-Open illesztő modul PTE.ASED.SS egyszerű rendszerbeállítást tesz lehetővé. További információkért lásd a megfelelő adatlapot, mely előreláthatólag 2002. harmadik negyedévében jelenik meg.

### Műszaki adatok

<b>Környezeti feltételek</b>	Tárolási hőmérséklet Működési hőmérséklet minden típusra Nedvességtartalom Tengerszint feletti magasság	-40 ..+70 °C -10 ..+40 °C 95% relatív nedvességtartalom, nem lecsapódó. 1000 méter magasságig teljesítménycsökkenés nélkül.
<b>Teljesítmény</b>	Működési feszültség  Bemeneti frekvencia Bekapcsolási áram Teljesítménytényező Hatékonyság Kimeneti frekvencia Túlterhelhetőség  Teljesítménytartomány Kapcsolási frekvencia	3 x 200 - 240 V ±10% 3 x 380 - 480 V ±10% 3 x 500 - 600 V ±10% 47 – 63 Hz ≤ névleges bemeneti áram ≥ 0,7 96 – 97 % 0 – 150 Hz 110 % periodikus túlterhelhetőség 60 másodpercre 5 percen belül, a névleges kimeneti áramra vonatkoztatva. Lásd a SED2 típusösszefoglaló részt. 4 kHz – 16 kHz (2 kHz-es lépcsők)
<b>Funkciók</b>	Védelmi funkciók  HVAC funkciók  Rögzített frekvenciák Fix frekvenciák	Védelem a következőkkel szemben: alacsony feszültség túlfeszültség földelési hiba, rövidzár, forgórész beszorulása, a motor és a hajtómű túlmelegedése  PID szabályzó a sebesség, nyomás és hőmérséklet szabályozására. Ékszíj szakadás érzékelése szenzorral és anélkül. Szivattyúk és ventilátorok fokozatainak állítása Frekvenciaváltók bypass kapcsolása, üzemmódja 15, programozható 4, programozható
<b>Szabályozó egység</b>	Alapjel felbontás	0,01 Hz digitális 10 bit analóg
<b>Bemenő jelek</b>	2 analóg input: AIN1, AIN2  6 digitális input: DIN1 – DIN6 20 beállítható funkció	0/2 – 10 V vagy 0/4 – 20mA, átkapcsolás lehetséges (programozható skálázás), LG-Ni 1000 hőmérséklet-érzékelőhöz közvetlenül csatlakoztatható. Potenciálmentes, a 2 analóg bemenet átállításával 8 bemenetre bővíthető. Állítható polaritás: aktív alacsony/aktív magas. Kapcsolási küszöb: <3 V alacsony, >3 V magas. Bemeneti áram min. 6 mA ≥ 15 V-nál, cél: 8 mA. Max. input feszültség: 33 V.
<b>Kimenő jelek</b>	2 analóg kimenő jel: AOUT1, AOUT2  2 relé  Tartalék áramforrás 24 V	0/2 – 10 V vagy 0/4 – 20 mA, átkapcsolás lehetséges (programozható skálázás). Kimeneti impedancia: 1 kΩ Programozható Mindkettőben egy potenciálmentes átkapcsolási csatlakozó. Max. csatlakozási kalibrálás: DC 30 V, 5 A AC 250 V, 2 A Galvanikusan leválasztott, nem szabályozott tartalék áramforrás (18 – 32 V), 50 mA.

<b>Interfész</b>	Soros interfész	RS 485 (esetleg RS 232 átalakítóval). Protokollok: USS, P1 és N2. USS átviteli sebesség 38,4 kBaud-ig (alapbeállítás: 9,6 kBaud)
<b>A burkolat védelmének fokozata</b>	Védelmi fokozat EN 50 529 szerint	Lásd az SED2 típusösszefoglaló részt.
<b>Szabványok</b>	Termékbiztonság A gép mechanikus és elektromos részeinek biztonsága Félvezető konverterek. Általános követelmények és vonali egyenirányított konverterek	EN 60204-1 EN 60146-1-1
	Elektromágneses kompatibilitás EMC kisugárzás	EN 55011 B osztály A frekvenciaváltók alapfelszereltsége az EMC B osztályú szűrő. EN 61800-3
	Változtatható sebességű elektromos energiával működtetett rendszerek – 3. rész: EMC termékszabvány, amely magában foglalja a specifikus tesztelési módszereket is.	
	<b>CE</b> konformitás Elektromágneses kompatibilitás Alacsony feszültség irányelve	89/336/EEC 73/23/EEC
	<b>UL</b>	UL és cUL jóváhagyás a jelenlegi transzformátorokra. 5B33 a 2-3. szennyezettségi fokozatú környezetben történő működés esetén.

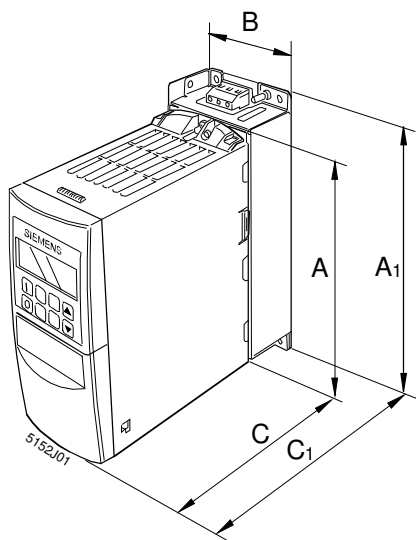


5192801en

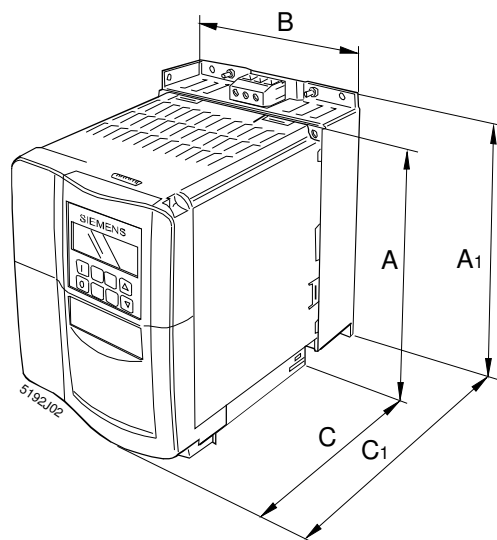
## Az IP20/NEMA 0 SED2 hajtóművek méretei

Az SED2 A-C fajtájú készülékházak méretei

Ház fajtája	Méretek (mm)				
	A	A <sub>1</sub>	B	C	C <sub>1</sub>
A	173	200	73	149	192,5
B	202	213	149	172	222,5
C	245	261	185	195	250



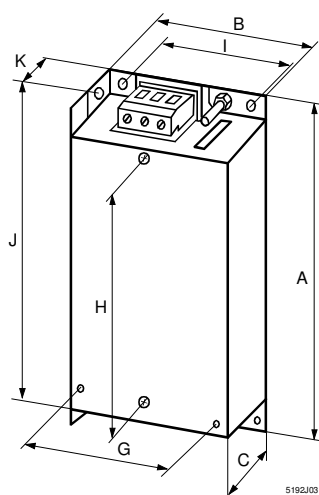
A típusú ház



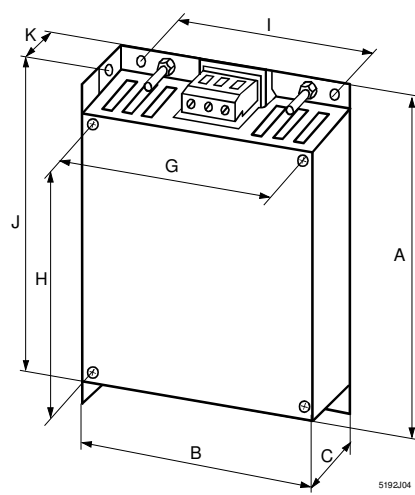
B és C háztípusok

Az SED2 2 szűrők méretei A-C háztípusokra

Ház típusa	Méretek (mm)								
	A	B	C	G	H	I	J	K	
A	200	73	43,5	60	160	56	187	22	
B	213	149	50,5	138	174	120	200	24	
C	245	185	55	174	204	156	232	35	

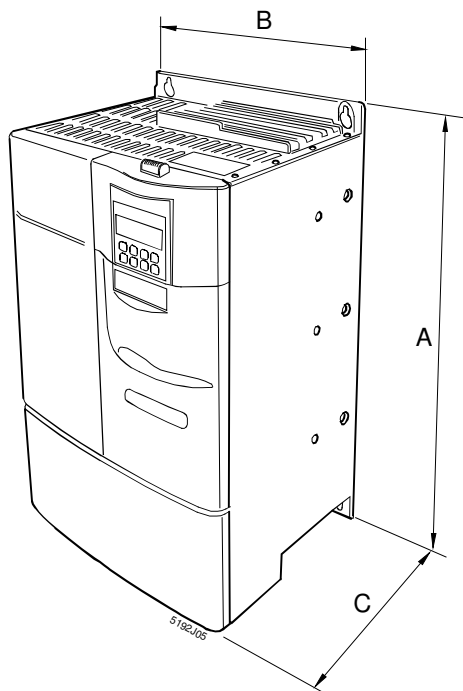


Szűrő A háztípushoz



Szűrő B és C háztípusokhoz

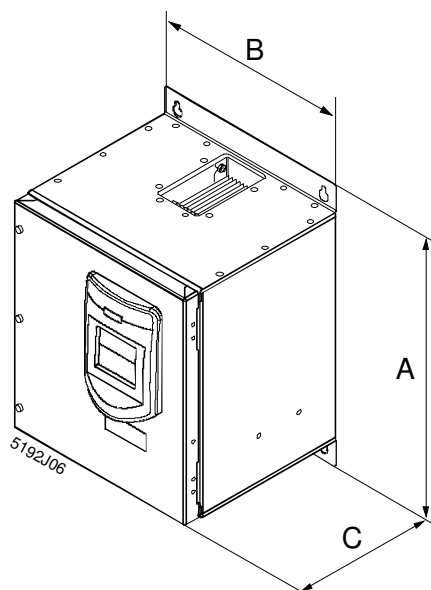
**A D-F típusú IP20 /  
NEMA 0 SED2 házak  
méretei**



Ház típusa	Méreték (mm)		
	A	B	C
<b>D</b>	520	275	245
<b>E</b>	650	275	245
<b>F</b>	850 (szűrővel 1150)	350	320

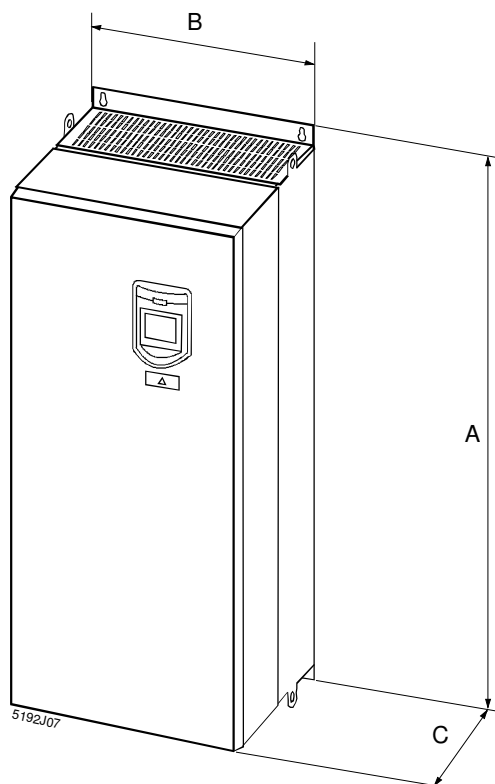
**Az IP54/NEMA 12 SED2 hajtómű méretei**

**Az SED2 B és C  
háztípusok méretei**



Ház típusa	Méreték (mm)		
	A	B	C
<b>B</b>	385	270	268
<b>C</b>	606	350	284

**D-F típusú IP54 SED2  
házak méretei**



Ház típusa	Méreték (mm)		
	A	B	C
D	685	360	353
E	885	360	453
F	1150	450	473



**SED2 típusösszefoglaló**

200–240 V, ± 10%, 3 fázis / IP20								
Kimenő teljesítmény (változtatható nyomaték)		IP kód	Szűrő osztály	Max. bemenő áram 3 fázisú	Max. kimenő áram	Ház típusa	Tömeg	Típus (ASN)
kW	hp	IP		A	A		kg	
0,37	0,5	20	B	2,4	2,3	A	2	SED2-0,37/22B
0,55	0,75	20	B	3,1	3	A	2	SED2-0,55/22B
0,75	1	20	B	4,3	3,9	A	2	SED2-0,75/22B
1,1	1,5	20	B	6,2	5,5	B	4,2	SED2-1,1/22B
1,5	2	20	B	8,3	7,4	B	4,2	SED2-1,5/22B
2,2	3	20	B	11,3	10,4	B	4,2	SED2-2,2/22B
3	4	20	B	15,6	13,6	C	6,7	SED2-3/22B
4	5	20	B	20,1	17,5	C	6,7	SED2-4/22B
5,5	7,5	20	B	26,3	22	C	6,7	SED2-5,5/22B
7,5	10	20	B	36,4	28	C	6,7	SED2-7,5/22B
11	15	20	B	46	42	D	17	SED2-11/22B
15	20	20	B	60	54	D	17	SED2-15/22B
18,5	25	20	B	75	68	D	17	SED2-18,5/22B
22	30	20	B	88	80	E	22	SED2-22/22B
30	40	20	B	114	104	E	22	SED2-30/22B
37	50	20	B	143	130	F	75	SED2-37/22B
45	60	20	B	170	154	F	75	SED2-45/22B
0,37	0,5	20	szűrő nélkül	2,4	2,3	A	1,3	SED2-0,37/22X
0,55	0,75	20	szűrő nélkül	3,1	3	A	1,3	SED2-0,55/22X
0,75	1	20	szűrő nélkül	4,3	3,9	A	1,3	SED2-0,75/22X
1,1	1,5	20	szűrő nélkül	6,2	5,5	B	3,4	SED2-1,1/22X
1,5	2	20	szűrő nélkül	8,3	7,4	B	3,4	SED2-1,5/22X
2,2	3	20	szűrő nélkül	11,3	10,4	B	3,4	SED2-2,2/22X
3	4	20	szűrő nélkül	15,6	13,6	C	5,5	SED2-3/22X
4	5	20	szűrő nélkül	20,1	17,5	C	5,5	SED2-4/22X
5,5	7,5	20	szűrő nélkül	26,3	22	C	5,5	SED2-5,5/22X
7,5	10	20	szűrő nélkül	36,4	28	C	5,5	SED2-7,5/22X
11	15	20	szűrő nélkül	46	42	D	16	SED2-11/22X
15	20	20	szűrő nélkül	60	54	D	16	SED2-15/22X
18,5	25	20	szűrő nélkül	75	68	D	16	SED2-18,5/22X
22	30	20	szűrő nélkül	88	80	E	20	SED2-22/22X
30	40	20	szűrő nélkül	114	104	E	20	SED2-30/22X
37	50	20	szűrő nélkül	143	130	F	56	SED2-37/22X
45	60	20	szűrő nélkül	170	154	F	56	SED2-45/22X

**380–480 V, ± 10%, 3 fázis**

Kimenő teljesítmény (változtatható nyomaték)		IP kód	Szűrő osztály	Max. bemenő áram 3 fázisú	Max. kimenő áram	Ház típusa	Tömeg	Típus (ASN)
kW	hp			A	A			
0,37	0,5	20	B	1,6	1,2	A	2	SED2-0,37/32B
0,55	0,75	20	B	2,1	1,6	A	2	SED2-0,55/32B
0,75	1	20	B	2,8	2,1	A	2	SED2-0,75/32B
1,1	1,5	20	B	4,2	3	A	2	SED2-1,1/32B
1,5	2	20	B	5,8	4	A	2	SED2-1,5/32B
2,2	3	20	B	7,5	5,9	B	4,2	SED2-2,2/32B
3	4	20	B	10	7,7	B	4,2	SED2-3/32B
4	5	20	B	12,8	10,2	B	4,2	SED2-4/32B
5,5	7,5	20	B	16,6	13,2	C	6,7	SED2-5,5/32B
7,5	10	20	B	24	18,4	C	6,7	SED2-7,5/32B
11	15	20	B	33,8	26	C	6,7	SED2-11/32B
15	20	20	B	42	32	C	6,7	SED2-15/32B
18,5	25	20	B	45,7	38	D	17	SED2-18,5/32B
22	30	20	B	50	45	D	17	SED2-22/32B
30	40	20	B	68	62	D	17	SED2-30/32B
37	50	20	B	83	75	E	22	SED2-37/32B
45	60	20	B	99	90	E	22	SED2-45/32B
55	75	20	B	121	110	F	75	SED2-55/32B
75	100	20	B	160	145	F	75	SED2-75/32B
90	125	20	B	196	178	F	75	SED2-90/32B
0,37	0,5	20	szűrő nélkül	1,6	1,2	A	1,3	SED2-0,37/32X
0,55	0,75	20	szűrő nélkül	2,1	1,6	A	1,3	SED2-0,55/32X
0,75	1	20	szűrő nélkül	2,8	2,1	A	1,3	SED2-0,75/32X
1,1	1,5	20	szűrő nélkül	4,2	3	A	1,3	SED2-1,1/32X
1,5	2	20	szűrő nélkül	5,8	4	A	1,3	SED2-1,5/32X
2,2	3	20	szűrő nélkül	7,5	5,9	B	3,4	SED2-2,2/32X
3	4	20	szűrő nélkül	10	7,7	B	3,4	SED2-3/32X
4	5	20	szűrő nélkül	12,8	10,2	B	3,4	SED2-4/32X
5,5	7,5	20	szűrő nélkül	16,6	13,2	C	5,5	SED2-5,5/32X
7,5	10	20	szűrő nélkül	24	18,4	C	5,5	SED2-7,5/32X
11	15	20	szűrő nélkül	33,8	26	C	5,5	SED2-11/32X
15	20	20	szűrő nélkül	42	32	C	5,5	SED2-15/32X
18,5	25	20	szűrő nélkül	45,7	38	D	16	SED2-18,5/32X
22	30	20	szűrő nélkül	50	45	D	16	SED2-22/32X
30	40	20	szűrő nélkül	68	62	D	16	SED2-30/32X
37	50	20	szűrő nélkül	83	75	E	20	SED2-37/32X
45	60	20	szűrő nélkül	99	90	E	20	SED2-45/32X
55	75	20	szűrő nélkül	121	110	F	56	SED2-55/32X
75	100	20	szűrő nélkül	160	145	F	56	SED2-75/32X
90	125	20	szűrő nélkül	196	178	F	56	SED2-90/32X

380–480 V, ± 10%, 3 fázis								
Kimenő teljesítmény (változtatható nyomaték)		IP kód	Szűrő osztály	Max. bemenő áram 3 fázisú	Max. kimenő áram	Ház típusa	Tömeg	Típus (ASN)
kW	hp	IP		A	A		kg	
1,1	1,5	54	B	4,2	3	B	11,5	SED2-1,1/35B
1,5	2	54	B	5,8	4	B	11,5	SED2-1,5/35B
2,2	3	54	B	7,5	5,9	B	11,5	SED2-2,2/35B
3	4	54	B	10	7,7	B	11,5	SED2-3/35B
4	5	54	B	12,8	10,2	B	11,5	SED2-4/35B
5,5	7,5	54	B	16,6	13,2	C	21	SED2-5,5/35B
7,5	10	54	B	24	18,4	C	21	SED2-7,5/35B
11	15	54	B	33,8	26	C	21	SED2-11/35B
15	20	54	B	42	32	C	21	SED2-15/35B
18,5	25	54	B	45,7	38	D	35	SED2-18,5/35B
22	30	54	B	50	45	D	35	SED2-22/35B
30	40	54	B	68	62	D	35	SED2-30/35B
37	50	54	B	83	75	E	48	SED2-37/35B
45	60	54	B	99	90	E	48	SED2-45/35B
55	75	54	B	121	110	F	99	SED2-55/35B
75	100	54	B	160	145	F	99	SED2-75/35B
90	125	54	B	196	178	F	99	SED2-90/35B
1,1	1,5	54	szűrő nélkül	4,2	3	B	10,3	SED2-1,1/35X
1,5	2	54	szűrő nélkül	5,8	4	B	10,3	SED2-1,5/35X
2,2	3	54	szűrő nélkül	7,5	5,9	B	10,3	SED2-2,2/35X
3	4	54	szűrő nélkül	10	7,7	B	10,3	SED2-3/35X
4	5	54	szűrő nélkül	12,8	10,2	B	10,3	SED2-4/35X
5,5	7,5	54	szűrő nélkül	16,6	13,2	C	19,2	SED2-5,5/35X
7,5	10	54	szűrő nélkül	24	18,4	C	19,2	SED2-7,5/35X
11	15	54	szűrő nélkül	33,8	26	C	19,2	SED2-11/35X
15	20	54	szűrő nélkül	42	32	C	19,2	SED2-15/35X
18,5	25	54	szűrő nélkül	45,7	38	D	35	SED2-18,5/35X
22	30	54	szűrő nélkül	50	45	D	35	SED2-22/35X
30	40	54	szűrő nélkül	68	62	D	35	SED2-30/35X
37	50	54	szűrő nélkül	83	75	E	48	SED2-37/35X
45	60	54	szűrő nélkül	99	90	E	48	SED2-45/35X
55	75	54	szűrő nélkül	121	110	F	81	SED2-55/35X
75	100	54	szűrő nélkül	160	145	F	81	SED2-75/35X
90	125	54	szűrő nélkül	196	178	F	81	SED2-90/35X

**500–600 V, ± 10%, 3 fázis**

Kimenő teljesítmény (változtatható nyomaték)		IP kód	Szűrő osztály	Max. bemenő áram 3 fázisú	Max. kimenő áram	Ház típusa	Tömeg	Típus (ASN)
kW	hp							
0,75	1	20	szűrő nélkül	2	1,4	C	5,5	SED2-0,75/42X
1,1	1,5	20	szűrő nélkül	2,5	2,1	C	5,5	SED2-1,1/42X
1,5	2	20	szűrő nélkül	3,2	2,7	C	5,5	SED2-1,5/42X
2,2	3	20	szűrő nélkül	4,4	3,9	C	5,5	SED2-2,2/42X
3	4	20	szűrő nélkül	6,3	5,4	C	5,5	SED2-3/42X
4	5	20	szűrő nélkül	6,9	6,1	C	5,5	SED2-4/42X
5,5	7,5	20	szűrő nélkül	9,4	9	C	5,5	SED2-5,5/42X
7,5	10	20	szűrő nélkül	12,6	11	C	5,5	SED2-7,5/42X
11	15	20	szűrő nélkül	18,1	17	C	5,5	SED2-11/42X
15	20	20	szűrő nélkül	24,9	22	C	5,5	SED2-15/42X
18,5	25	20	szűrő nélkül	30	27	D	16	SED2-18,5/42X
22	30	20	szűrő nélkül	35	32	D	16	SED2-22/42X
30	40	20	szűrő nélkül	45	41	D	16	SED2-30/42X
37	50	20	szűrő nélkül	57	52	E	20	SED2-37/42X
45	60	20	szűrő nélkül	68	62	E	20	SED2-45/42X
55	75	20	szűrő nélkül	85	77	F	56	SED2-55/42X
75	100	20	szűrő nélkül	109	99	F	56	SED2-75/42X
90	125	20	szűrő nélkül	138	125	F	56	SED2-90/42X
1,1	1,5	54	szűrő nélkül	2,5	2,1	C	19,2	SED2-1,1/45X
1,5	2	54	szűrő nélkül	3,2	2,7	C	19,2	SED2-1,5/45X
2,2	3	54	szűrő nélkül	4,4	3,9	C	19,2	SED2-2,2/45X
3	4	54	szűrő nélkül	6,3	5,4	C	19,2	SED2-3/45X
4	5	54	szűrő nélkül	6,9	6,1	C	19,2	SED2-4/45X
5,5	7,5	54	szűrő nélkül	9,4	9	C	19,2	SED2-5,5/45X
7,5	10	54	szűrő nélkül	12,6	11	C	19,2	SED2-7,5/45X
11	15	54	szűrő nélkül	18,1	17	C	19,2	SED2-11/45X
15	20	54	szűrő nélkül	24,9	22	C	19,2	SED2-15/45X
18,5	25	54	szűrő nélkül	30	27	D	35	SED2-18,5/45X
22	30	54	szűrő nélkül	35	32	D	35	SED2-22/45X
30	40	54	szűrő nélkül	45	41	D	35	SED2-30/45X
37	50	54	szűrő nélkül	57	52	E	48	SED2-37/45X
45	60	54	szűrő nélkül	68	62	E	48	SED2-45/45X
55	75	54	szűrő nélkül	85	77	F	81	SED2-55/45X
75	100	54	szűrő nélkül	109	99	F	81	SED2-75/45X
90	125	54	szűrő nélkül	138	125	F	81	SED2-90/45X